

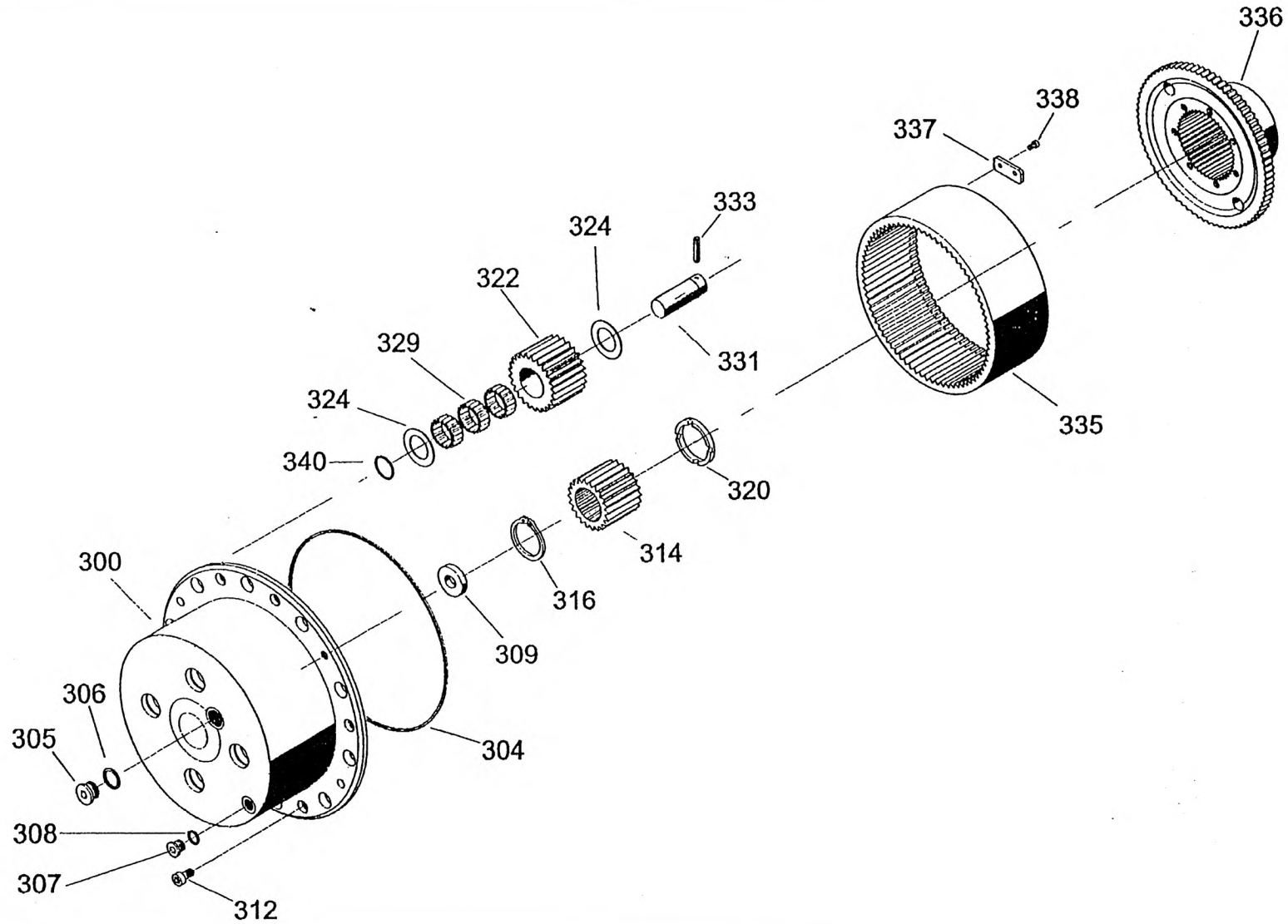
PLANETARY GEAR ASSY
PLANETENGETRIEBE KPL
ENGRENAGE PLANETAIRE CPL

997-073-05589

Figure
Bild
Figure

7305589

0200-03



PLANETARY GEAR ASSY
 PLANETENGETRIEBE KPL
 ENGRENAGE PLANETAIRE CPL

997-073-05589

Figure
 Bild
 Figure

7305589

0200-03



Item Pos. Réf	Part No. Teil-Nr. Pièce No	Designation Benennung Désignation	all alle tous	Qty/assy Stck/Variante Pièce/ensemble								Figure Bild Figure
				A	B	C	D	E	F	G	H	
300	997-073-02072	PLANET CARRIER PLANETENTRAEGER PORTE PIGNONSSATEL	2									
304	997-084-03053	O-RING 300x3 O-RING JOINT TORIQUE	2									
305	997-000-82592	THREADED PLUG M24X1,5 VERSCHLUSZSCHRAUBE BOUCHON FILETE	2									
306	997-000-54841	SEALING RING A24X29 DICHTRING ANNEAU D ETANCHEITE	2									
307	997-002-71518	THREADED PLUG M16X1,5 VERSCHLUSZSCHRAUBE BOUCHON FILETE	2									
308	997-000-10411	SEALING RING A16X20 DICHTRING ANNEAU D ETANCHEITE	2									
309	997-073-82469	STOP WASHER ANLAUFSCHIEBE RONDELLE DE BUTEE	2									
312	997-000-64042	SOCKET HEAD SCREW M10X20 ZYL-SCHRAUBE VIS A TETE CYL	12									
314	997-073-05588	SUN GEAR SONNENRAD ROUE SOLAIRE	2									
316	997-007-27743	RETAINING RING 52X3 SICHERUNGSRING CIRCLIP	2									
320	997-073-82468	RING ANLAUFRING ANNEAU BUTEE	2									
322	997-073-96869	PLANET WHEEL PLANETENRAD ROUE PLANETAIRE	8									
324	997-073-82467	STOP WASHER ANLAUFSCHIEBE RONDELLE DE BUTEE	16									
329	997-014-08725	NEEDLE CAGE 035X045X20 NADELKRANZ CAGE D AIGUILLES	24									
331	997-073-82464	PIN BOLZEN BOULON	8									

Item Pos. Réf	Part No. Teil-Nr. Pièce No	Designation Benennung Désignation	all alle tous	Qty/assy Stck/Variante Pièce/ensemble								Figure Bild Figure
				A	B	C	D	E	F	G	H	
333	997-000-54167	SPRING DOVEL SLEEVE 6X26 SPANNSTIFT COUPILLE ELASTIQUE	8									
335	997-073-96871	RING GEAR HOHLRAD ROUE A DENTURE INT	2									
336	997-073-96872	RING GEAR CARRIER HOHLRADTRAEGER CAGE ROUE DENTEE INT	2									
337	997-073-96873	BRACKET HALTER SUPPORT	6									
338	997-008-86637	HEX BOLT M6X12 6KT-SCHRAUBE VIS HEXAGONALE	12									
340	997-084-03054	O-RING 35X2 O-RING JOINT TORIQUE	8									
	997-073-05589	PLANETARY GEAR ASSY PLANETENGETRIEBE KPL ENGRENAGE PLANETAIRE CPL	2									